

MR16D-LED/001/30

SN

CARACTERÍSTICA

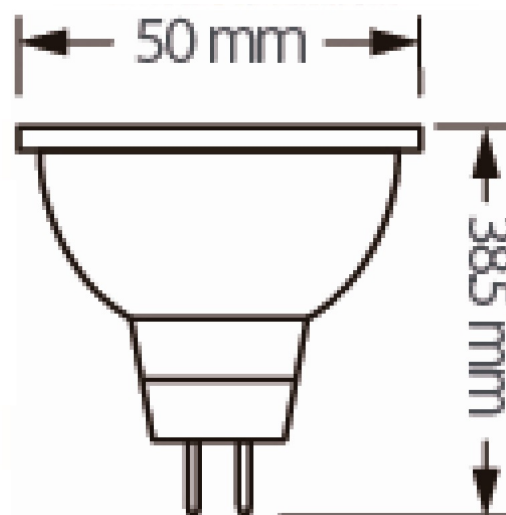
Modelo (s)	MR16D-LED_001_30
Tipo de bulbo	MR
Material de la carcasa	Plástico
Terminado	Blanco
IRC	80
Distribución de luz	GX5.3

PARÁMETROS ELÉCTRICOS

Tensión nominal [V~]	100 - 127 V
Consumo de potencia [W]	7 W
Consumo de corriente	0.05 - 0.07 A
Factor de potencia [f.	0.7
Flujo luminoso [lm]	600 lm
Temperatura de color	3 000 K
Color de luz	Luz cálida brillante
Temperatura de	-20 - 40°

BENEFICIOS

Horas de vida [h]	25000 h
Atenuable	SI
Garantía	5 años
Certificación	NOM-030



Observaciones

Lada sin costo 01 800 777 LITE



Iluminación Especializada de Occidente S.A. de C.V

Av. Dr. Angel Leaño No.401, Nave 2 B, Fracc. Los Robles C.P. 45134 Zapopan Jal. México