

MR16-SMDLED/3W/65

SN

CARACTERÍSTICA

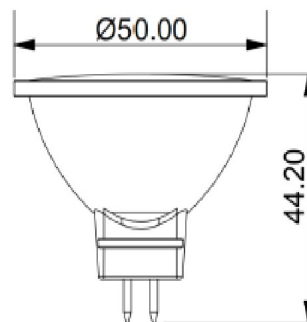
Modelo (s)	MR16-SMDLED_3W_65
Tipo de bulbo	MR
Material de la carcasa	Plástico
Terminado	PC Transparente
IRC	80
Distribución de luz	GX5.3

PARÁMETROS ELÉCTRICOS

Tensión nominal [V~]	100 - 240 V
Consumo de potencia [W]	3 W
Consumo de corriente	0.01 - 0.03 A
Factor de potencia [f.	0.6
Flujo luminoso [lm]	250 lm
Temperatura de color	6 500 K
Color de luz	Luz de día
Temperatura de	-10 - 40°

BENEFICIOS

Horas de vida [h]	20000 h
Atenuable	NO
Garantía	5 años
Certificación	NOM-030



Observaciones

Empty box for observations.

Lada sin costo 01 800 777 LITE



Iluminación Especializada de Occidente S.A. de C.V

Av. Dr. Angel Leaño No.401, Nave 2 B, Fracc. Los Robles C.P. 45134 Zapopan Jal. México