

G45E27-LED/4W/30

SN

CARACTERÍSTICA

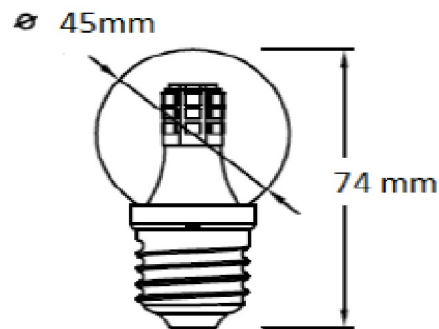
Modelo (s)	G45E27-LED_4W_30
Tipo de bulbo	G
Material de la carcasa	Polycarbonato
Terminado	Blanco
IRC	80
Distribución de luz	E27

PARÁMETROS ELÉCTRICOS

Tensión nominal [V~]	100 - 240 V
Consumo de potencia [W]	4 W
Consumo de corriente	0.02 - 0.04 A
Factor de potencia [f.	0.4
Flujo luminoso [lm]	250 lm
Temperatura de color	3 000 K
Color de luz	Luz cálida brillante
Temperatura de	-10 - 40°

BENEFICIOS

Horas de vida [h]	15000 h
Atenuable	NO
Garantía	5 años
Certificación	NOM-030



Observaciones

Lada sin costo 01 800 777 LITE



Iluminación Especializada de Occidente S.A. de C.V

Av. Dr. Angel Leaño No.401, Nave 2 B, Fracc. Los Robles C.P. 45134 Zapopan Jal. México