

**60CTL7423MVCLU**

HUNA

**CARACTERÍSTICA**

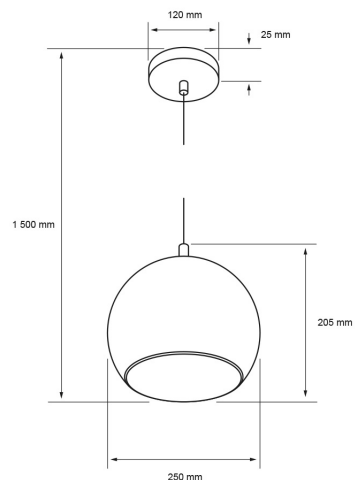
|                           |                           |
|---------------------------|---------------------------|
| Modelo (s)                | 60CTL7423MVCLU            |
| Aplicación                | Suspendido / Sobreponer   |
| Material de la carcasa    | Hierro                    |
| Terminado                 | outside white inside gold |
| Índice de protección [IP] | 20                        |
| Tipo de lámpara           | 1                         |

**PARÁMETROS ELÉCTRICOS**

|                          |                 |
|--------------------------|-----------------|
| Tensión nominal [V~]     | 100 - 240 V     |
| Consumo de potencia [W]  | 8.5 W           |
| Consumo de corriente [A] | 0.09 A - 0.04 A |
| Temperatura de operación | 25 / 40° C      |

**BENEFICIOS**

|           |       |
|-----------|-------|
| Atenuable | 0     |
| Garantía  | 1 año |



Observaciones

**1 AÑO DE GARANTÍA**

Lada sin costo 01 800 777 LITE



*Iluminación Especializada de Occidente S.A. de C.V*

*Av. Dr. Angel Leaño No.401, Nave 2 B, Fracc. Los Robles C.P. 45134 Zapopan Jal. México*