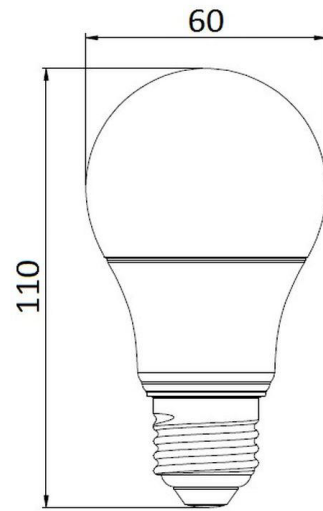


A19-LED/006/30



CARACTERÍSTICAS

Modelo(s)	A19-LED/006/30
Material de la carcaza	Plástico
Terminado	Blanco
Distribución de luz	Omnidireccional
Tipo de bulbo	A
Base	E-27

PARAMETROS ELÉCTRICOS

Tensión Nominal [V~]	100-240 V~
Consumo de potencia [W]	4.5 W
Frecuencia Nominal [Hz]	50/60 Hz
Consumo de Corriente [A]	0.08 A
Factor de Potencia [f.p.]	0.5
Flujo luminoso [lm]	430 lm
Temperatura de color [K]	3000
Color de Luz	Blanco cálido
Angulo de Apertura [°]	220 °
Temperatura de Operación	-20-40 °C

BENEFICIOS

Horas de vida [h]	15000 h
Atenuable/Dimerizable	No
Garantía (años)	3 año(s)
Tipo de leyenda	"No usar con atenuadores de luz"