

## 12HLED420MV30N

BANGO I

### CARACTERÍSTICA

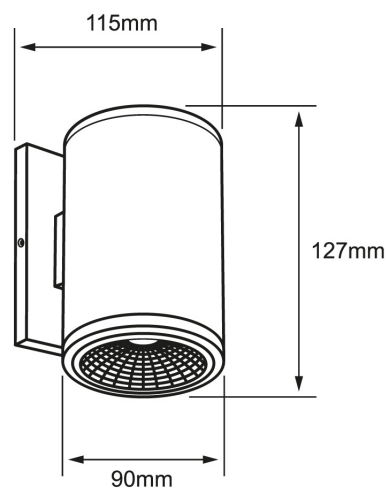
Modelo (s)	12HLED420MV30N
Aplicación	Sobreponer Muro
Material de la carcasa	AL
Terminado	BLACK
Índice de protección [IP]	65
Tipo de base	Integrado LED
Tipo de lámpara	1

### PARÁMETROS ELÉCTRICOS

Tensión nominal [V~]	100 - 240 V
Consumo de potencia [W]	12 W
Consumo de corriente [A]	0.12 A - 0.05 A
Factor de potencia [f.p.]	0.95
Flujo luminoso [lm]	800 lm
Temperatura de color [K]	3 000
Color de luz	Warm brilliant light
IRC	80
Temperatura de operación	0 / 40° C

### BENEFICIOS

Horas de vida [h]	15 000 h
Atenuable	NO
Garantía	5 años



### Observaciones

Empty box for observations.

Lada sin costo 01 800 777 LITE



Illuminación Especializada de Occidente S.A. de C.V

Av. Dr. Angel Leaño No.401, Nave 2 B, Fracc. Los Robles C.P. 45134 Zapopan Jal. México