

## 10YSNLED009MV30N

ASHLESHA

### CARACTERÍSTICA

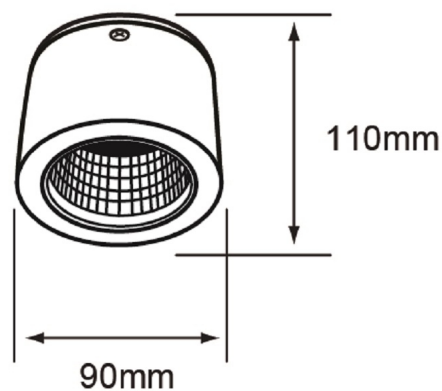
Modelo (s)	10YSNLED009MV30N
Aplicación	Sobreponer Techo
Material de la carcasa	Aluminio
Terminado	Negro

### PARÁMETROS ELÉCTRICOS

Tensión nominal [V~]	100 - 240 V
Consumo de potencia [W]	10 W
Frecuencia nominal [Hz]	50 Hz/60 Hz
Consumo de corriente [A]	0.1 A - 0.04 A
Factor de potencia [f.p.]	0.9
Flujo luminoso [lm]	1020 lm
Temperatura de color [K]	3 000 K
Color de luz	Luz cálida brillante
IRC	80
Temperatura de operación	-20 / 45° C

### BENEFICIOS

Horas de vida [h]	30000 h
Atenuable	NO
Garantía	5 años
Certificación	NOM-003



### Observaciones

Lada sin costo 01 800 777 LITE



*Iluminación Especializada de Occidente S.A. de C.V*

*Av. Dr. Angel Leaño No.401, Nave 2 B, Fracc. Los Robles C.P. 45134 Zapopan Jal. México*